



Рекомендуется для контейнеров AL и AP

- Легкая и маневренная благодаря удобным ручкам для переноски.
- Большая вместимость: может выдерживать до 160 кг веса.
- Противоударная монолитная конструкция.
- Не повреждает мебель или стены при случайном контакте.
- Без острых углов для безопасности персонала.
- Разработана для длительного использования: при повторном использовании производительность практически не меняется.
- Полностью перерабатывается в конце срока эксплуатации.

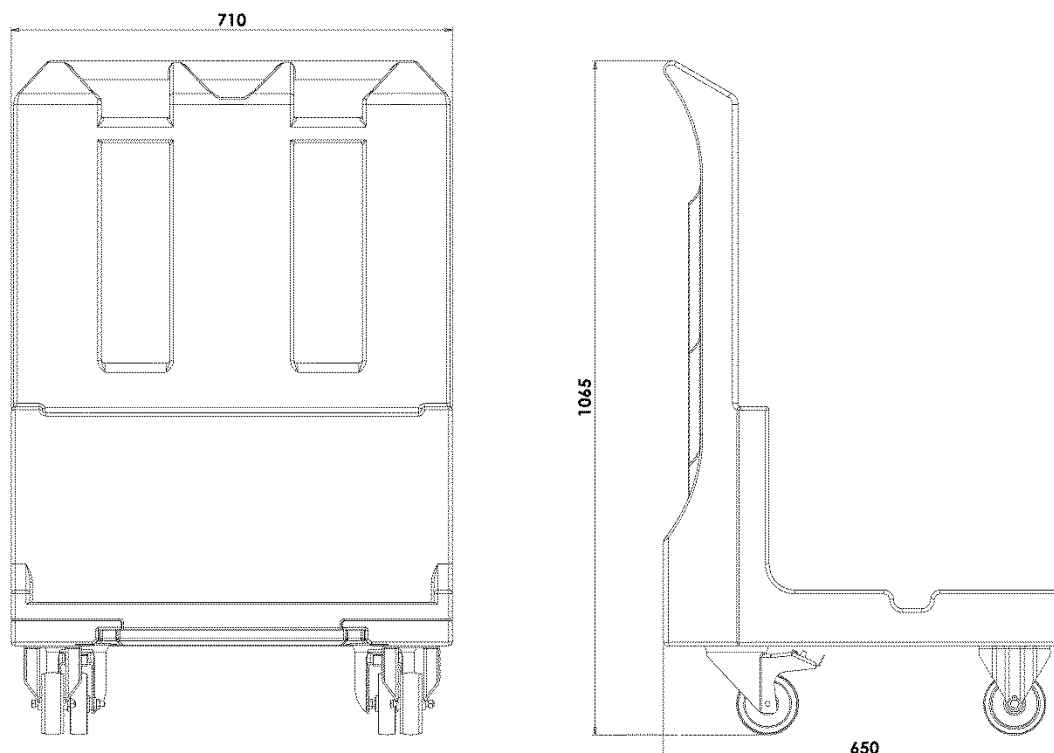
ПРОИЗВОДСТВЕННЫЕ МАТЕРИАЛЫ

Полиэтилен	корпус тележки; безопасен при контакте с пищевыми продуктами	Полиуретан	изоляционный материал между стенками корпуса, не содержащий ХФУ и ГХФУ
Нержавеющая сталь	опора колёсиков	Немаркая резина	колёсики

ХАРАКТЕРИСТИКИ

	<p>Это позволяет без труда перемещать до 3-х штабелированных контейнеров.</p>		<p>Боковой край в зоне загрузки для более безопасной транспортировки.</p>
	<p>Монолитная конструкция, без острых углов, стыков и сварных швов.</p>		<p>Колёсики диаметром 100 мм из резины с сердечником из полипропилена, 2 фиксированных и 2 поворотных с тормозом.</p>
	<p>Корпус заполнен пенополиуретаном без ХФУ и ГХФУ.</p>	<p>°C</p>	<p>Тележка гарантирована для использования: -30° до +85°С.</p>

ТЕХНИЧЕСКИЕ ХАРАКТЕРИСТИКИ



Модель	Артикул	Цвет	Внеш. разм. (мм)	Внутр. разм. (мм)	Объём л	Вес Kg
Тележка Multiservice S	MSV10011	серый/синий меланж	710x650x1065			14.5



Via Savigliano 34 - 12030 Monasterolo di Savigliano (CN)
 Tel. +39 0172812600 - Fax +39 017285991 - info@melform.com
 GPS: Lat 44.681363 - Long 7.624809
www.melform.com