



Тележка для транспортировки и обслуживания

- Рекомендуется для транспортировки контейнеров ThermoMax, в частности, с верхней загрузкой, а также для непосредственной подачи блюд.
- Доступны (по запросу) одна или несколько полок, которые можно использовать для непосредственного обслуживания и подачи блюд во время приемов.
- Большая вместимость: может выдерживать до 200 кг веса.
- Легкая и маневренная благодаря удобным ручкам для переноски.
- Противоударная монолитная конструкция.
- Не повреждает мебель или стены при случайном контакте.
- Без острых углов для безопасности персонала.
- Разработана для длительного использования: при повторном использовании производительность практически не меняется.
- Полностью перерабатывается в конце срока эксплуатации.

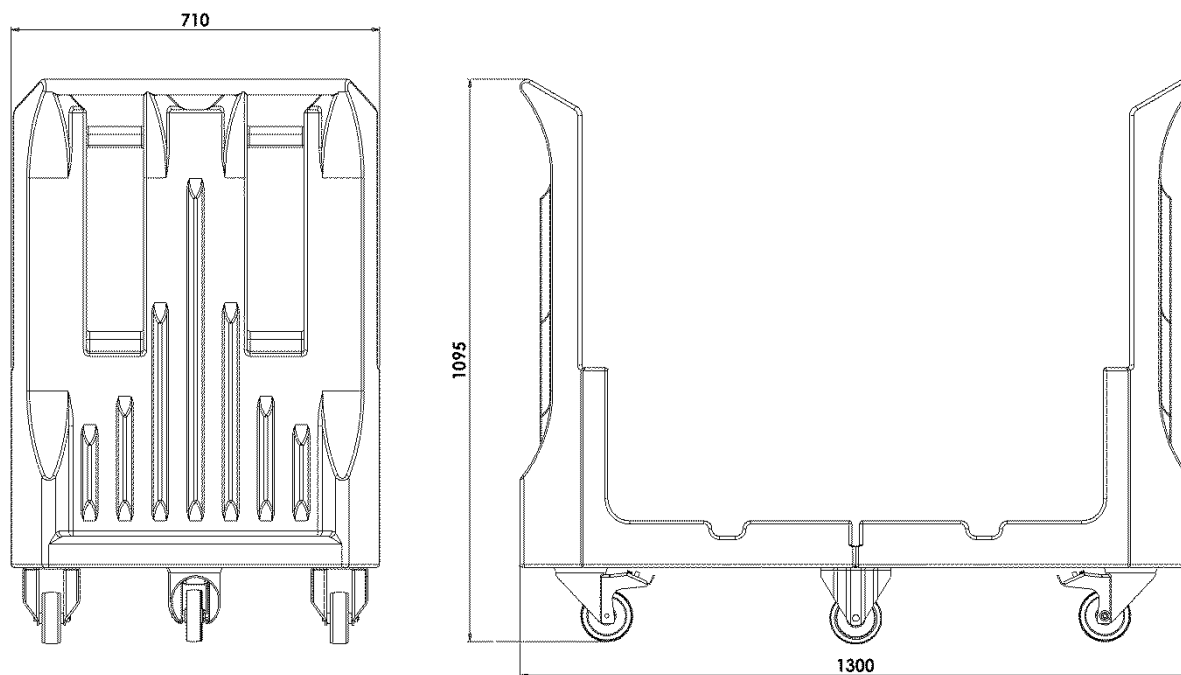
ПРОИЗВОДСТВЕННЫЕ МАТЕРИАЛЫ

Полиэтилен	корпус тележки и полка; безопасен при контакте с пищевыми продуктами	Полиуретан	изоляционный материал между стенками корпуса, не содержащий ХФУ и ГХФУ
Нержавеющая сталь	опорная рама колёсиков и опора колёсиков	Немаркая резина	колёсики

Характеристики

	Боковой край в области загрузки для более безопасной транспортировки.		Колёсики диаметром 125 мм из немаркой резины с сердечником из полипропилена, 2 фиксированных и 2 поворотных с тормозом.
	Монолитная конструкция, без острых углов, стыков и сварных швов.		Корпус заполнен пенополиуретаном без ХФУ и ГХФУ.
	Полки легко собираются и разбираются	°C	Тележка гарантирована для использования: -30° до +85°С.

ТЕХНИЧЕСКИЕ ХАРАКТЕРИСТИКИ



Модель	Артикул	Цвет	Внеш. разм. (мм)	Внутр. разм. (мм)	Объём л	Вес Kg
Тележка Multiservice D	MSV10012	серый/синий меланж	710x1300xh1095			30
PMS полка	35000006	серый/синий меланж	650x955xh90			10



Via Savigliano 34 - 12030 Monasterolo di Savigliano (CN)
 Tel. +39 0172812600 - Fax +39 017285991 - info@melform.com
 GPS: Lat 44.681363 - Long 7.624809
www.melform.com