



## Изотермический контейнер с боковой загрузкой для перевозки горячих, охлажденных и замороженных блюд

- Широкая боковая дверь облегчает процесс загрузки и разгрузки.
- Объем: 63 литров.
- Контейнер удерживает тепло, ограничивая риск размножения бактерий, сохраняя при этом качество пищевых продуктов и органолептические характеристики.
- Изотермические характеристики соответствуют действующим нормам (EC Reg. 852/2004 – HACCP-) и техническим стандартам (EN12571 и Accord AFNOR AC D40-007).
- Штабелируется и легко перемещается благодаря тележке Multiservice.
- Изготовлены по технологии ротационного формования: контейнер и дверца имеют монолитную конструкцию (без углов, стыков и сварных швов).
- Долговечный: характеристики не меняются при повторном использовании.
- Полностью перерабатывается по окончании срока службы.

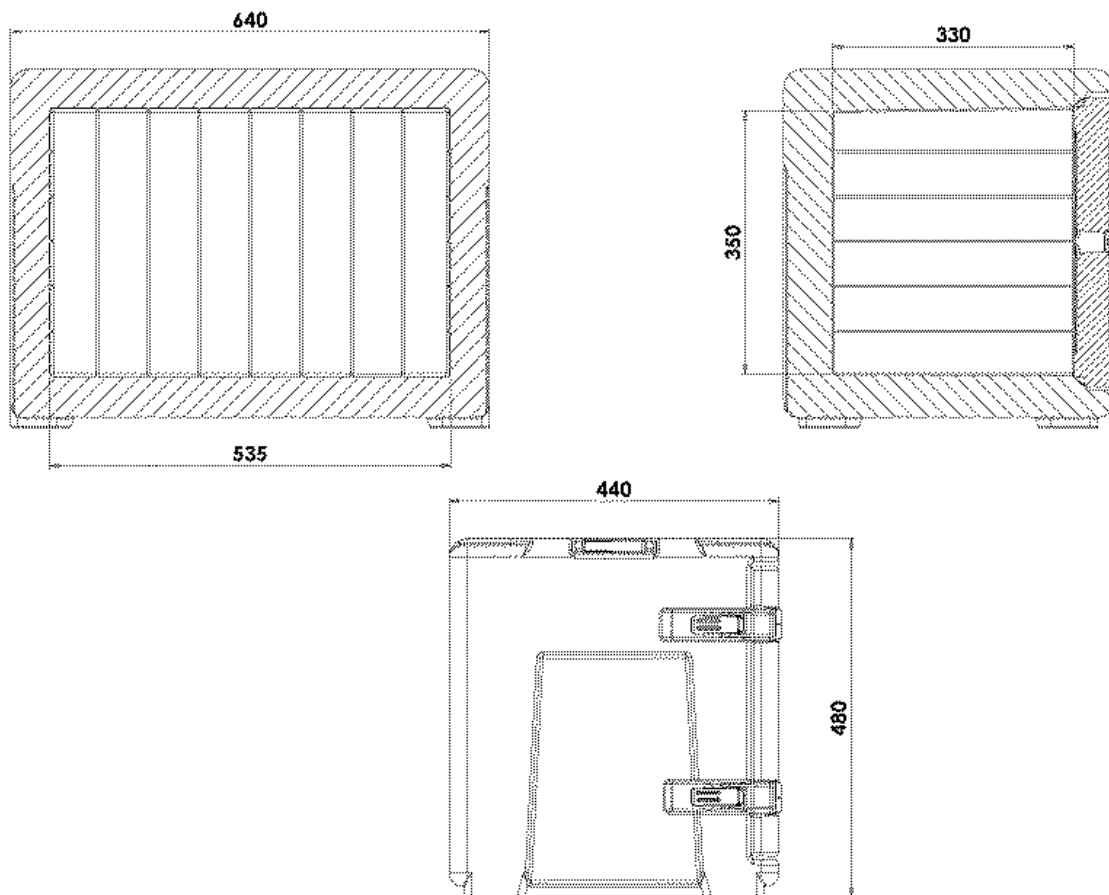
### ПРОИЗВОДСТВЕННЫЕ МАТЕРИАЛЫ

<b>Полиэтилен</b>	внутренняя и внешняя стенки контейнера и двери; безопасен при контакте с пищевыми продуктами	<b>Полиуретан</b>	изоляционный материал между стенками контейнера и дверью; без CFC и HCFC
<b>Силиконовая резина</b>	уплотнитель	<b>Полиамид, армированный стекловолокном</b>	петли
<b>Нержавеющая сталь</b>	ручки, защёлки	<b>РОМ ацетальная смола</b>	покрытие ручек

## ХАРАКТЕРИСТИКИ

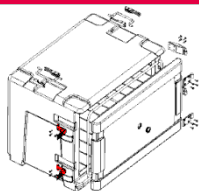
	<p>Вмещает:</p> <ul style="list-style-type: none"> <li>• 2 GN 1/1 h150 + 1 эвтект. пластину;</li> <li>• 1 GN 1/1 h100 + 1 GN 1/1 h200 + 1 эвтект. пластину.</li> </ul>		<p>Оснащён легко снимаемой дверцей, которая открывается на 240 ° для легкой очистки.</p>
	<p>Эвтектические пластины:</p> <p>нагревательная (красная), охлаждающая (розовая), экстраохлаждающая (белая), замораживающая (синяя), экстразамораж. (зелёная).</p> <p>для увеличения времени поддержания температуры горячих, охлажденных и замороженных блюд(по запросу).</p>		<p>Легко снимаемая дверная прокладка.</p>
	<p>Ручки из нерж. стали с покрытием.</p>		<p>Оснащен регулируемым выпускным клапаном.</p>
	<p>Защёлки Melform из нерж. стали.</p>		<p>Оборудован противоударными петлями, с высокой устойчивостью к нагрузкам.</p>
	<p>Тележка Multiservice S:</p> <p>грузоподъёмность 150 кг; 4 анти-трекинговых ролика с резиновым покрытием с сердечником из полипропилена; диам. колёсиков: 100 мм; 2 фиксир. колёсика; 2 вращ. колёсика с тормозом.</p>		<p>Тележка Multiservice D. Если добавить полки PMS, то ее можно использовать как станцию для непосредственной подачи блюд.</p> <p>грузоподъёмность 200 кг; 4 анти-трекинговых ролика с резиновым покрытием с сердечником из полипропилена; диам. колёсиков: 125 мм; 2 фиксир. колёсика; 2 вращ. колёсика с тормозом.</p>
	<p>Доступен USB-регистратор данных (по запросу) для записи данных о температуре во время транспортировки.</p>		<p>Монолитная конструкция, без острых краев, стыков и сварных швов.</p>
	<p>Изолирован CFC и пенополиуретаном без содержания ГХФУ.</p>	<p>°C</p>	<p>Температура использования: -30° до +100°С.</p>

## ТЕХНИЧЕСКИЕ ХАРАКТЕРИСТИКИ



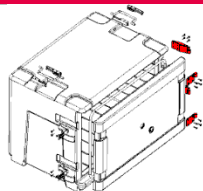
Модель	Артикул	Цвет	Внеш. разм. (mm)	Внутр. разм. (mm)	Объём л	Вес Kg
AL300	AL300006	серый/синий меланж	440x640xh480	330x535xh350	63	12
Нагревающая пластина <b>GN 1/1</b>	PEGS0003	красный	530x325xh30			3
Охлаждающая пластина <b>GN 1/1</b>	PEGS0001	розовый	530x325xh30			4
Экстраохлаж.п астина <b>GN 1/1</b>	PEGS9001	белый	530x325xh30			4
Замораж. пластина <b>GN 1/1</b>	PEGS0002	синий	530x325xh30			4
Экстразамораж.п ластина <b>GN 1/1</b>	PEGS9008	зелёный	530x325xh30			4
Тележка <b>Multiservice S</b>	MSV10011	серый/синий меланж	710x650xh1065			14.5
Тележка <b>Multiservice D</b>	MSV10012	серый/синий меланж	710x1300xh1095			30
Полка <b>PMS</b>	35000006	серый/синий меланж	650x955xh90			10 each
USB-регистратор данных	AFG002		80x33xh14			

## ЗАПЧАСТИ



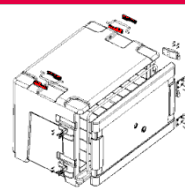
### RRI130

Комплект блокировки из нерж. стали  
4 шт. в упаковке



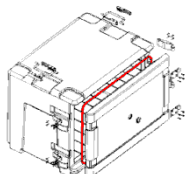
### RRI113

Комплект петель  
2 шт. в упаковке



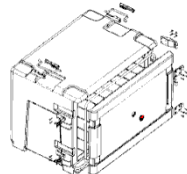
### RRI019

Комплект покрытия для ручек  
2 шт. в упаковке



### RRI025

Комплект уплотнителей  
5 шт. в упаковке



### RRI030

Комплект вентиляционных клапанов  
10 шт. в упаковке