



GN 1/1

12 RUNNERS




## Изотермический контейнер с фронтальной загрузкой для перевозки горячих, охлажденных и замороженных блюд

- Оснащен 12 направляющими с постоянным шагом, вмещает gastronormы GN одинаковой высоты.
- Объем: 90 литров.
- Контейнер удерживает тепло, ограничивая риск размножения бактерий, сохраняя при этом качество пищевых продуктов и органолептические характеристики.
- Изотермические характеристики соответствуют действующим нормам (EC Reg. 852/2004 – HACCP-) и техническим стандартам (EN12571 и Accord AFNOR AC D40-007).
- Легко штабелируется и переносится благодаря полиэтиленовой тележке AF12.
- Изготовлены по технологии ротационного формования: контейнер и дверца имеют монолитную конструкцию (без углов, стыков и сварных швов).
- Долговечный: характеристики не меняются при повторном использовании.
- Полностью перерабатывается по окончании срока службы.

### ПРОИЗВОДСТВЕННЫЕ МАТЕРИАЛЫ

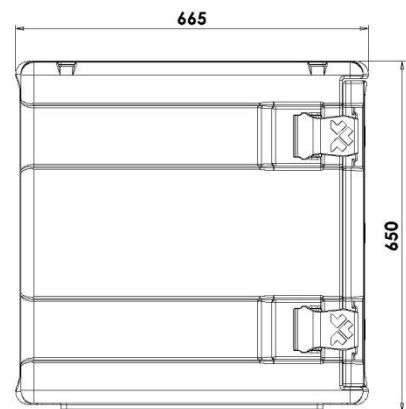
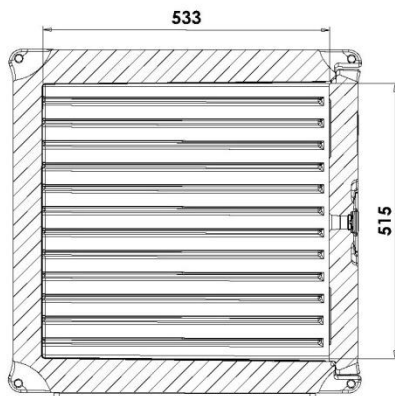
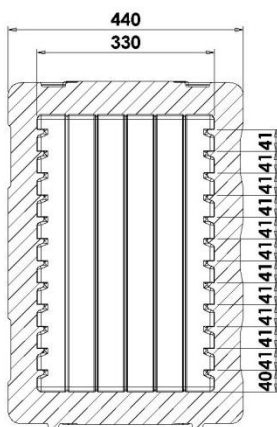
<b>Полиэтилен</b>	внутренняя и внешняя стенки контейнера и двери; безопасен при контакте с пищевыми продуктами	<b>Полиуретан</b>	изоляционный материал между стенками контейнера и дверью; без CFC и HCFC
<b>Силиконовая резина</b>	уплотнитель	<b>Полиамид, армированный стекловолокном</b>	петли, замки
<b>Нержавеющая сталь</b>	ручки, защелки		

## ХАРАКТЕРИСТИКИ

	<p>Оснащен 12 направляющими с постоянным шагом (40 мм; см. габаритный чертеж).</p>		<p>Вмещает:</p> <ul style="list-style-type: none"> <li>• 1 эвтектическая пластина + 2 GN 1/1 h 200</li> <li>• 4 GN 1/1 h 100;</li> <li>• 3 GN 1/1 h 150;</li> <li>• 6 GN 1/1 h 65.</li> </ul>
	<p>Оснащён легко снимаемой дверцей, которая открывается на 240 ° для легкой очистки.</p>		<p>Легко снимаемая дверная прокладка.</p>
	<p>Может использоваться с системой Active Door для сохранения температуры горячих блюд:</p> <ul style="list-style-type: none"> <li>• питание: 200W;</li> <li>• 240V кабель l=2 МТ;</li> <li>• IPX4;</li> <li>• нагревательный блок с внутренней защитой из нержавеющей стали;</li> <li>• доступен в аналоговой или цифровой версии.</li> </ul>		<p>Эвтектические пластины:</p> <ul style="list-style-type: none"> <li>• нагревательная (красная)</li> <li>• охлаждающая (розовая)</li> <li>• экстраохлаждающая (белая)</li> <li>• замораживающая (синяя)</li> <li>• экстразамораж. (зелёная)</li> </ul> <p>для увеличения времени поддержания температуры горячих, охлажденных и замороженных блюд (по запросу).</p>
	<p>Решетка из нержавеющей стали GN1 / 1 (AEA020) доступна по запросу.</p>		<p>Встроенные ручки из нержавеющей стали.</p>
	<p>Защёлки Melform из ударопрочного материала.</p>		<p>Оборудован противударными петлями, с высокой устойчивостью к нагрузкам.</p>

	<ul style="list-style-type: none"> <li>• 150 Kg;</li> <li>• ( )</li> <li>• диам. колёсиков: 125 mm;</li> <li>• 2 фиксир. колёсика;</li> <li>• 2 вращающихся колёсика, один из которых оснащён тормозом</li> </ul>		<p>Удобный и эффективный блокировочный комплект из нержавеющей стали.</p> <p>Доступен в 2-х версиях:</p> <ul style="list-style-type: none"> <li>• с 4 затворами (для закрепления 2 штабелированных контейнеров и тележки)</li> <li>• с 2 затворами (для закрепления одного контейнера к тележке).</li> </ul>
	<p>Оснащен регулируемым выпускным клапаном.</p>		<p>Имеет встроенный держатель для табличек, позволяющий быстро идентифицировать содержимое или место назначения.</p>
	<p>Монолитная конструкция, без острых краев, стыков и сварных швов.</p>		<p>Изолирован пенополиуретаном без содержания CFC и HCFC.</p>
	<p><b>Доступен USB-регистратор данных (по запросу) для записи данных о температуре во время транспортировки.</b></p>		<p>Температура использования: от <b>-30° до +100°С.</b></p>

## ТЕХНИЧЕСКИЕ ХАРАКТЕРИСТИКИ



Модель	Артикул	Цвет	Внеш. размеры (mm)	Внутр. разм. (mm)	Объём л	Вес Kg
	AF12H006	серый/синий меланж				
AF12	AF12H004	красный	440x665xh650	330x533xh515	90	16,5
	AF12H005	синий				
AF12 Digital Active Door <b>240 V</b>	3B3M0016	красный	440x110xh570			5,2
AF12 Analogue Active Door <b>240 V</b>	3B3M0018	красный	440x110xh570			5,2
AF12 <b>Корпус</b>	3125H006F	серый/синий меланж	440x665xh650	330x533xh515	90	14
<b>GN 1/1</b> Нагревающая пластина	PEGS0003	красный	530x325xh30			3
<b>GN 1/1</b> Охлаждающая пластина	PEGS0001	розовый	530x325xh30			4
<b>GN 1/1</b> Экстраохлаж. пластина	PEGS9001	белый	530x325xh30			4
<b>GN 1/1</b> Замораж. пластина	PEGS0002	синий	530x325xh30			4
<b>GN 1/1</b> Экстразамораж. пластина	PEGS9008	зелёный	530x325xh30			4
<b>AF12</b> Тележка	THS20009	серый/синий меланж	505x685xh205			6,4
Комплект табличек	RRI157		100 шт. в комплекте			
GN1/1 <b>Решётка</b>	AEA020	нерж. сталь	530x325xh12			1,3
<b>4 затвора</b> Комплект блокировки	RRI136	нерж. сталь	4 шт. в комплекте			1,2
<b>2 затвора</b> Комплект моно блокировки	RRI137	нерж. сталь	2 шт. в комплекте			0,6
<b>USB-регистратор данных</b>	AFG002		80x33xh14			

## ЗАПЧАСТИ

			
<b>RRI0112</b> Комплект пластиковых защелок 4 шт. в упаковке	<b>RRI004</b> Лопастки для пластиковых защелок комплект 4 шт. в упаковке	<b>RRI113</b> Комплект петель 2 шт. в упаковке	<b>RRI024</b> Комплект прокладок 5 шт. в упаковке
			
<b>RRI030</b> Комплект вентиляционного клапана 10 шт. в упаковке	<b>RRI136</b> Комплект блокировки 4 шт. в упаковке	<b>RRI137</b> Комплект моно блокировки 2 шт. в упаковке	



Via Savigliano 34 - 12030 Monasterolo di Savigliano (CN)  
Tel. +39 0172812600 - Fax +39 017285991 - info@melform.com  
GPS: Lat 44.681363 - Long 7.624809  
[www.melform.com](http://www.melform.com)