



Изолированный контейнер для перевозки и доставки сухого льда

- Обладает верхним типом загрузки, что оптимизирует грузоподъёмность контейнера.
- Вместимость: 120 кг сухого льда в гранулах 3 мм.
- Основание на колёсиках или с поддонами.
- Уменьшенная высота до земли облегчает процесс загрузки и разгрузки.
- Отлично штабелируется благодаря специальным нишам на крышке.
- Небольшие размеры позволяют перевозить контейнеры в небольших и средних транспортных средствах.
- Производится по технологии ротационного формования: контейнер и моноблочная дверь (без острых краёв, стыков и сварных швов).
- Полностью перерабатывается в конце срока эксплуатации.
- Легко моется.

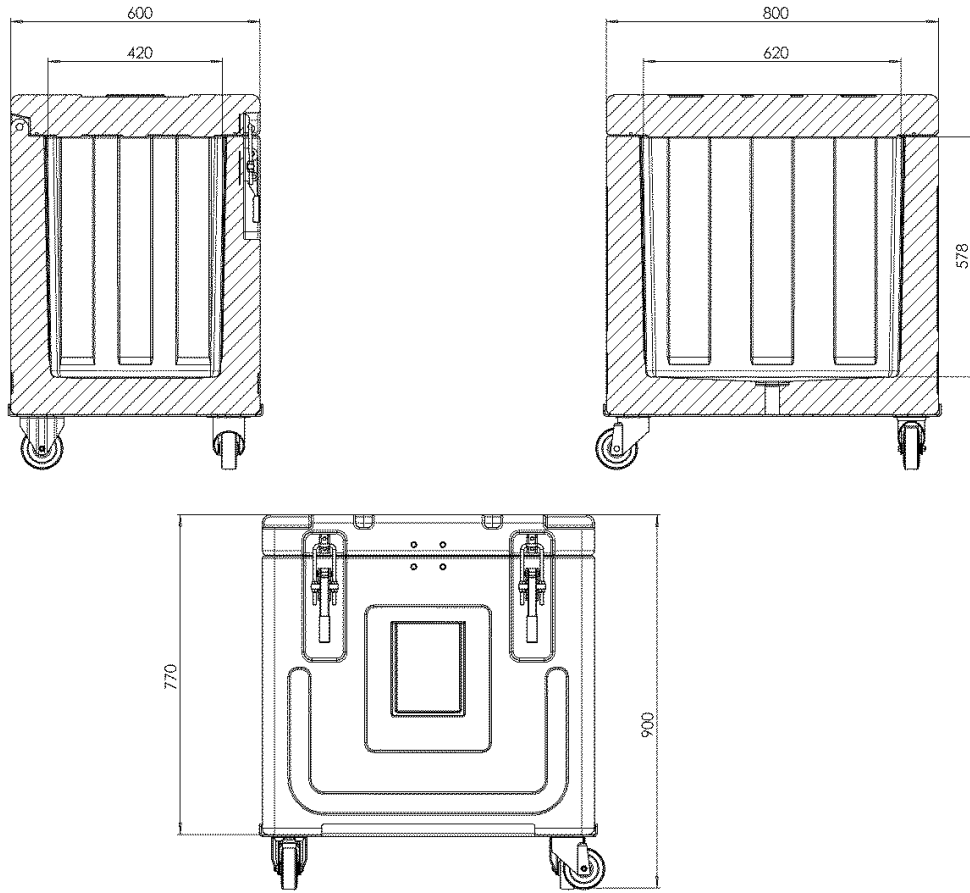
Производственные материалы

Полиэтилен	внутренние и внешние стенки контейнера и крышки; подходит для контакта с пищевыми продуктами.	Полиуретан	изоляционный материал между стенками контейнера и крышкой; без ХФУ и ГХФУ.
Силикон	уплотнитель.	Нержавеющая сталь	защёлки, защитный кожух газовых пружин.
Оцинкованная сталь	стержни петель, усиленная рама, ножки.		

Технические характеристики

	<p>Двойная регулируемая защёлка с петлёй для плотного закрытия.</p>		<p>Плоское дно с центральными сливными отверстиями.</p>
	<p>Уплотнитель крышки легко снимается.</p>		<p>Отверстие с дренажной крышкой расположено на дне контейнера.</p>
	<p>Эргономичные ручки встроены в корпус контейнера для лёгкой и безопасной транспортировки.</p>		<p>Есть специальные ниши для штабелирования контейнеров.</p>
	<p>Усиленная рама из нержавеющей стали.</p>		<p>Версия с 4 колёсиками (2 фиксированных и 2 поворотных, один с тормозом). Версия с 4 ножками из оцинкованной стали, установленными на встроенных опорных пластинах.</p>
	<p>Моноблочная структура, без острых краев, стыков и сварных швов. Изоляция с использованием полиуретановой пены без ХФУ и ГХФУ.</p>		<p>Держатель таблички для идентификации содержимого или места назначения.</p>
<p>К</p>	<p>Общий коэффициент теплопередачи: К=0,29 W/m²K.</p>		

Технические характеристики



Модель	Артикул	Цвет	Внеш. размеры (мм)	Внутр. размеры (мм)	Ёмкость (л)
DrIcy 150 на колёсиках	0150S001	серо-синий меланж	800X600Xh900	620x420xh578	150
DrIcy 150 с паллетами	0150S002	серо-синий меланж	800X600Xh900	620x420xh578	150